

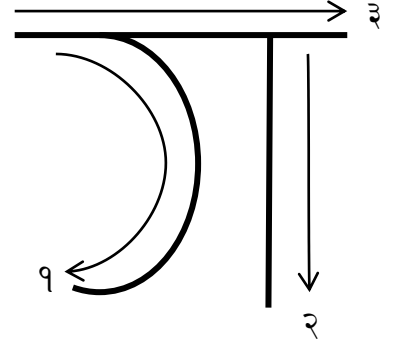
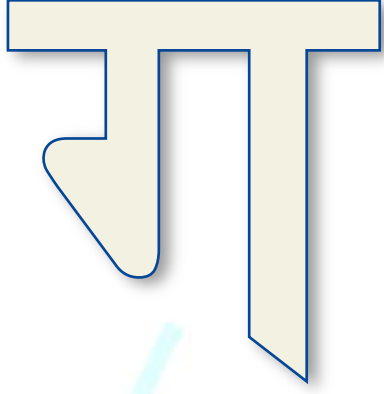
कक्षा : १

उमेर : ५ वर्ष

क्रियाकलापको कोड : NG1_001

निर्देशन : तल दिइएको अक्षर पढ्नुहोस् र लेख्नुहोस् ।

क्रियाकलापको नाम : अक्षर लेखौ ।



गमला

ग	ग	ग	ग	ग

सिकाइ उपलब्धि : अक्षर ग ढाँचाको सामान्य प्रक्रिया अनुसरण गरी लेख्न सक्ने छन् ।

कक्षा : १

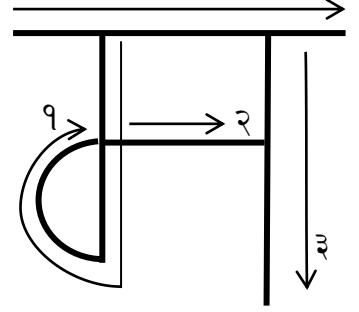
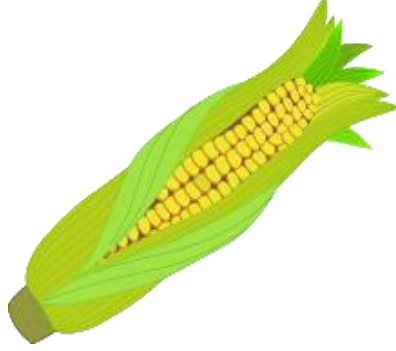
उमेर : ५ वर्ष

क्रियाकलापको कोड : NG1_002

निर्देशन : तल दिइएको अक्षर पढ्नुहोस् र लेख्नुहोस् ।

क्रियाकलापको नाम : अक्षर लेखौ ।

म



मकै

म	म	म	म	म

सिकाइ उपलब्धि : अक्षर म ढाँचाको सामान्य प्रक्रिया अनुसरण गरी लेख्न सक्ने छन् ।

कक्षा : १

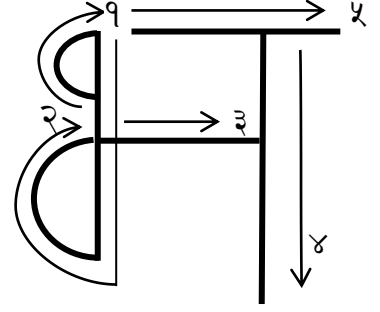
उमेर : ५ वर्ष

क्रियाकलापको कोड : NG1_003

निर्देशन : तल दिइएको अक्षर पढ्नुहोस् र लेख्नुहोस् ।

क्रियाकलापको नाम : अक्षर लेखौ ।

भ



भकुन्डो

भ	भ	भ	भ	भ

सिकाइ उपलब्धि : अक्षर भ ढाँचाको सामान्य प्रक्रिया अनुसरण गरी लेख्न सक्ने छन् ।

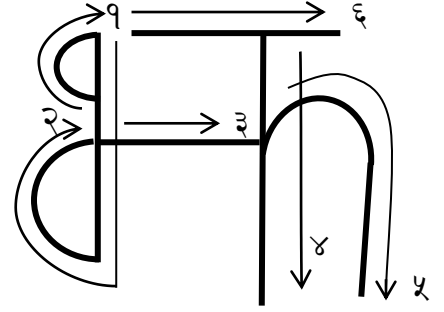
कक्षा : १

उमेर : ५ वर्ष

क्रियाकलापको कोड : NG1_004

निर्देशन : तल दिइएको अक्षर पढ्नुहोस् र लेख्नुहोस् ।

क्रियाकलापको नाम : अक्षर लेखौ ।



भ ण्डा

भ	भ	भ	भ	भ

सिकाइ उपलब्धि : अक्षर भ ढाँचाको सामान्य प्रक्रिया अनुसरण गरी लेख्न सक्ने छन् ।